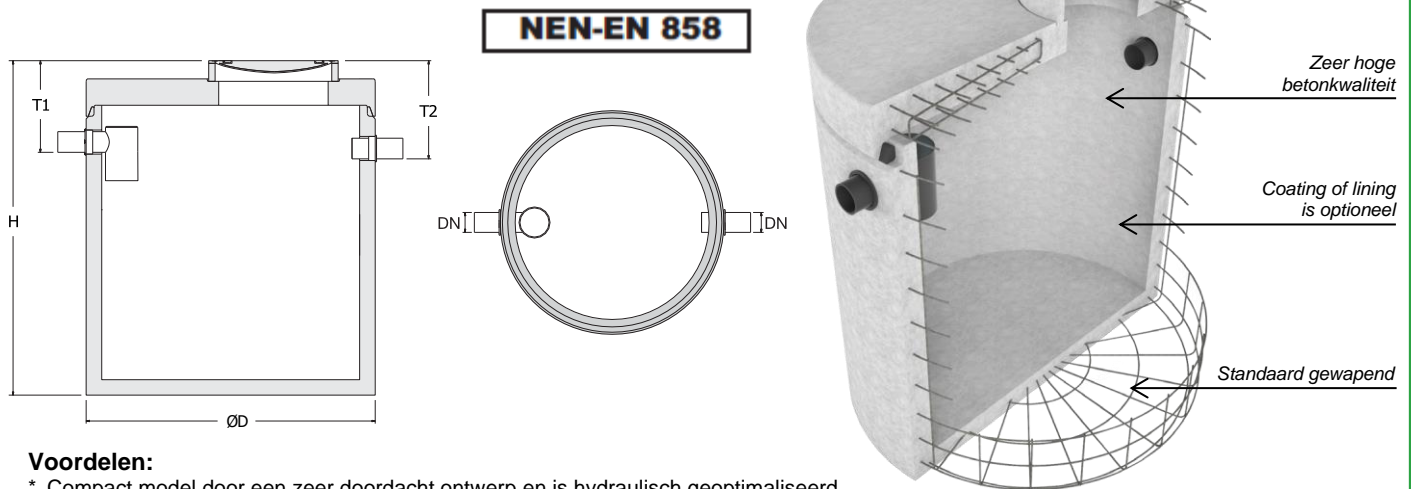


## SLIBVANGPUT BETON t.b.v. olieafscheider TYPE Ø250



### Voordelen:

- \* Compact model door een zeer doordacht ontwerp en is hydraulisch geoptimaliseerd.
- \* Hoog rendement en is getest door het LGA TÜV Rheinland.
- \* Zeer uitgebreid programma, de slibvangers zijn leverbaar met verschillende aansluitdiameters.
- \* Standaard geringe inbouwdiepte door compacte bouwwijze: op verzoek grotere inbouwdieptes mogelijk door XL uitvoering of het toepassen van SRM of AR-V ophoogringen.
- \* Zeer hoge beton kwaliteit C60/75, gewapend beton, milieuklasse XA3 en omgevingsklasse EA3.

### Kenmerken:

- \* Plaatsing voor een olieafscheider.
- \* Geschikt voor lichte minerale vloeistoffen.
- \* Ingezet voor het verwerken van afvalwater.
- \* Ingezet bij o.a.: tankstations, garagebedrijven, parkeerterreinen, autoschadebedrijven, wasstraten, wasplaatsen, transportbedrijven, overslagbedrijven, transformatorstations, elektriciteitscentrales, industrieterreinen en datacenters.
- \* Overeenkomstig Europese normering NEN-EN 858 & DIN 1999-100 en voorzien van CE-markering en een EG-prestatieverklaring (DOP).
- \* Getest en goedgekeurd op werking en functionaliteit door erkend keuringsinstituut LGA TÜV-Rheinland te Würzburg.
- \* Prefab behuizing bestaande uit hoogwaardig gewapend, monolithisch gestorte onderbak vlg. NEN-EN 206-1.
- \* Voorzien van afdekplaat en BEGU afdekking.
- \* De onderbak en afdekplaat zijn voorzien van een mof/spie verbinding. Door middel van een rubber topring is deze verbinding gegarandeerd waterdicht.
- \* Het binnenwerk van de slibvangput is gefabriceerd uit duurzaam KOMO gecertificeerd PE.
- \* Standaard geleverd met een BEGU afdekking geschikt voor verkeersklasse B. 125kN.

Afmetingen in mm, tenzij anders aangegeven

Inhoud slibvang	DN Ø	D Ø	H (mm)	T1 (mm)	T2 (mm)	Aantal deksels	Totaal gewicht
6.350 liter	250	2300	2930	730	755	1	8.126 kg
6.500 liter	250	2800	2210	730	755	1	10.357 kg
8.000 liter	250	2800	2510	730	755	1	11.243 kg
10.000 liter	250	2800	2920	730	755	1	12.457 kg
11.000 liter	250	2800	3120	730	755	1	13.048 kg

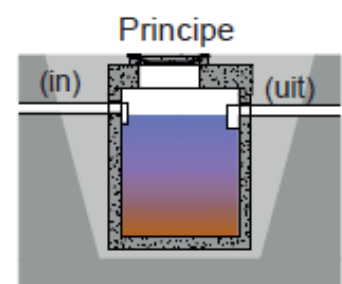
Bij zwaar verkeer klasse D-400 kN, inbouwdiepte en hoogte + 40 mm

### Opties:

- Zwaar verkeer afdekking (klasse D-400 kN)
- Extra resistentie door een oliebestendige twee componenten coating of een HDPE lining
- Opzetstukken, opzettingen of XL uitvoering
- Flexibele rubber aansluitstukken
- Alarmsignalering / waarschuwingssysteem
- Controleput van HDPE of beton

### De certificaten:

- CE-markering
- EG Prestatieverklaring (DOP)
- KIWA certificaat conform BRL5070



plaatsingvoorschriften op aanvraag

