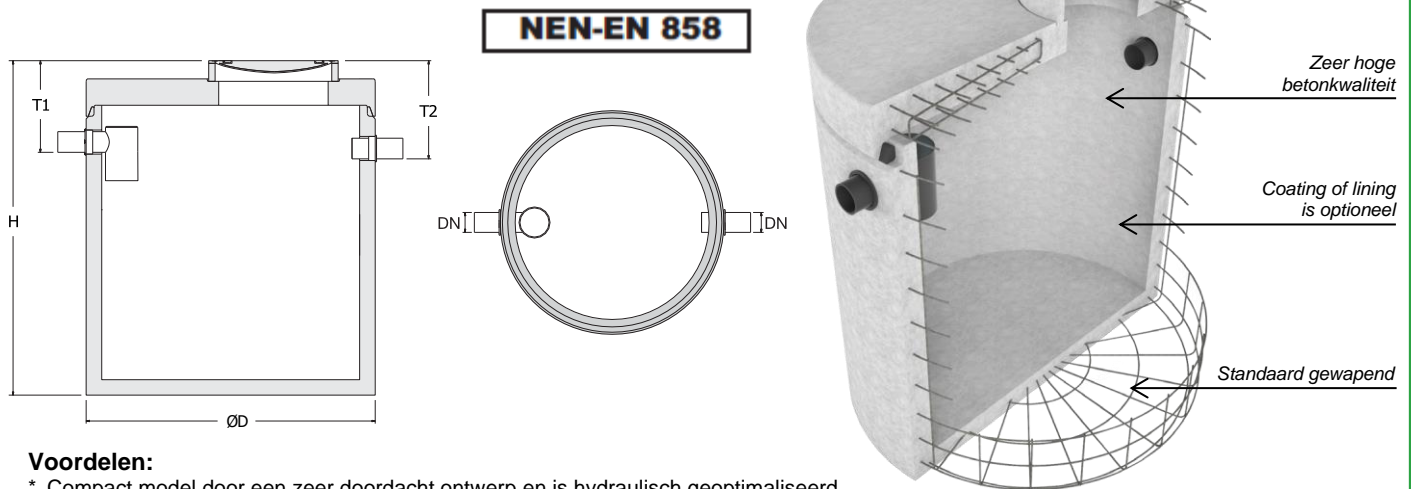


SLIBVANGPUT BETON t.b.v. olieafscheider TYPE Ø315



Voordelen:

- * Compact model door een zeer doordacht ontwerp en is hydraulisch geoptimaliseerd.
- * Hoog rendement en is getest door het LGA TÜV Rheinland.
- * Zeer uitgebreid programma, de slibvangers zijn leverbaar met verschillende aansluitdiameters.
- * Standaard geringe inbouwdiepte door compacte bouwwijze: op verzoek grotere inbouwdieptes mogelijk door XL uitvoering of het toepassen van SRM of AR-V ophoogringen.
- * Zeer hoge beton kwaliteit C60/75, gewapend beton, milieuklasse XA3 en omgevingsklasse EA3.

Kenmerken:

- * Plaatsing voor een olieafscheider.
- * Geschikt voor lichte minerale vloeistoffen.
- * Ingezet voor het verwerken van afvalwater.
- * Ingezet bij o.a.: tankstations, garagebedrijven, parkeerterreinen, autoschadebedrijven, wasstraten, wasplaatsen, transportbedrijven, overslagbedrijven, transformatorstations, elektriciteitscentrales, industrieterreinen en datacenters.
- * Overeenkomstig Europese normering NEN-EN 858 & DIN 1999-100 en voorzien van CE-markering en een EG-prestatieverklaring (DOP).
- * Getest en goedgekeurd op werking en functionaliteit door erkend keuringsinstituut LGA TÜV-Rheinland te Würzburg.
- * Prefab behuizing bestaande uit hoogwaardig gewapend, monolithisch gestorte onderbak vlg. NEN-EN 206-1.
- * Voorzien van afdekplaat en BEGU afdekking.
- * De onderbak en afdekplaat zijn voorzien van een mof/spie verbinding. Door middel van een rubber topring is deze verbinding gegarandeerd waterdicht.
- * Het binnenwerk van de slibvangput is gefabriceerd uit duurzaam KOMO gecertificeerd PE.
- * Standaard geleverd met een BEGU afdekking geschikt voor verkeersklasse B. 125kN.

Afmetingen in mm, tenzij anders aangegeven

Inhoud slibvang	DN Ø	D Ø	H (mm)	T1 (mm)	T2 (mm)	Aantal deksels	Totaal gewicht
6.350 liter	315	2800	2210	790	815	1	10.382 kg
8.000 liter	315	2800	2510	790	815	1	11.268 kg
10.000 liter	315	2800	2920	790	815	1	12.482 kg
11.000 liter	315	2800	3120	790	815	1	13.073 kg

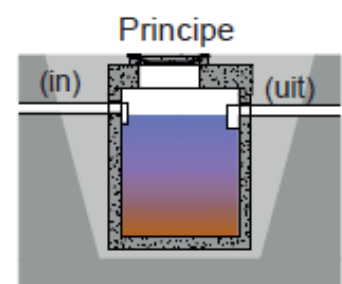
Bij zwaar verkeer klasse D-400 kN, inbouwdiepte en hoogte + 40 mm

Opties:

- Zwaar verkeer afdekking (klasse D-400 kN)
- Extra resistentie door een oliebestendige twee componenten coating of een HDPE lining
- Opzetstukken, opzettingen of XL uitvoering
- Flexibele rubber aansluitstukken
- Alarmsignalering / waarschuwingssysteem
- Controleput van HDPE of beton

De certificaten:

- CE-markering
- EG Prestatieverklaring (DOP)
- KIWA certificaat conform BRL5070



plaatsingvoorschriften op aanvraag

